

CISEAUX ELECTRIQUES AUTOMOTEURS

GS™ -3246

Spécifications

MODELES GS™-3246

DIMENSIONS

Hauteur de travail*max	11,75 m
A Hauteur plancher max	9,75 m
B Longueur plateau (ext.)	2,26 m
Longueur plateau avec extension	3,18 m
C Largeur plateau	1,15 m
Hauteur barrières de sécurité (CE)	1,09 m
Extension coulissante du plateau	0,91 m
Hauteur plinthe	0,15 m
Hauteur – position repliée :	
- Sol/Plancher	1,29 m
D - Sol/Barrières de sécurité	2,39 m
- Barrières de sécurité repliées	1,80 m
E Longueur machine – repliée	2,41 m
Longueur machine – étendue	3,31 m
F Largeur machine	1,17 m
G Empattement	1,85 m
H Garde au sol – centre machine	0,10 m
I Garde au sol – barre antirenversement	0,02 m

PRODUCTIVITE

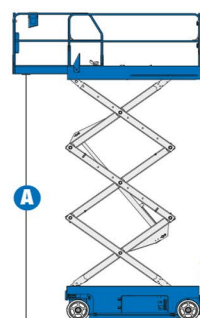
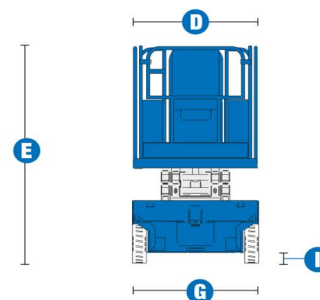
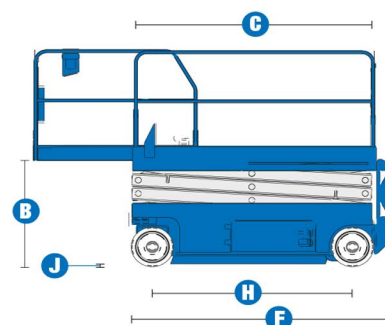
Nombre de personnes sur plateau (int./ext.)	2/1
Capacité de charge	318 kg
Vitesse de translation – repliée	3,5 km/h
Vitesse de translation – élevée	0,8 km/h
Aptitude en pente**	25 %
Rayon de braquage – intérieur	nul
Rayon de braquage – extérieur	2,29 m
Vitesse montée / descente	57 / 35 sec
Contrôles	Proportionnels
Entraînement	Sur roues avant
Freins multi disques	Sur roues arrière
Pneus non marquants	38 x 13 x 28 cm

ALIMENTATION

Alimentation	24 V (4 batteries 6V 225 Ah)
Capacité système hydraulique	14,2 L

POIDS***

CE	1 974 kg
----	----------



CONFORMITE AUX NORMES

CE EN280 / PB-10-611-03

(et aux standards du pays où la machine est livrée)

* Hauteur de travail = Hauteur de plancher + 2 m.

** L'aptitude indique la capacité à gravir des pentes. Se référer au Manuel de l'Opérateur pour le degré des pentes autorisé.

*** Le poids varie en fonction des options et des standards des pays où la machine est livrée.